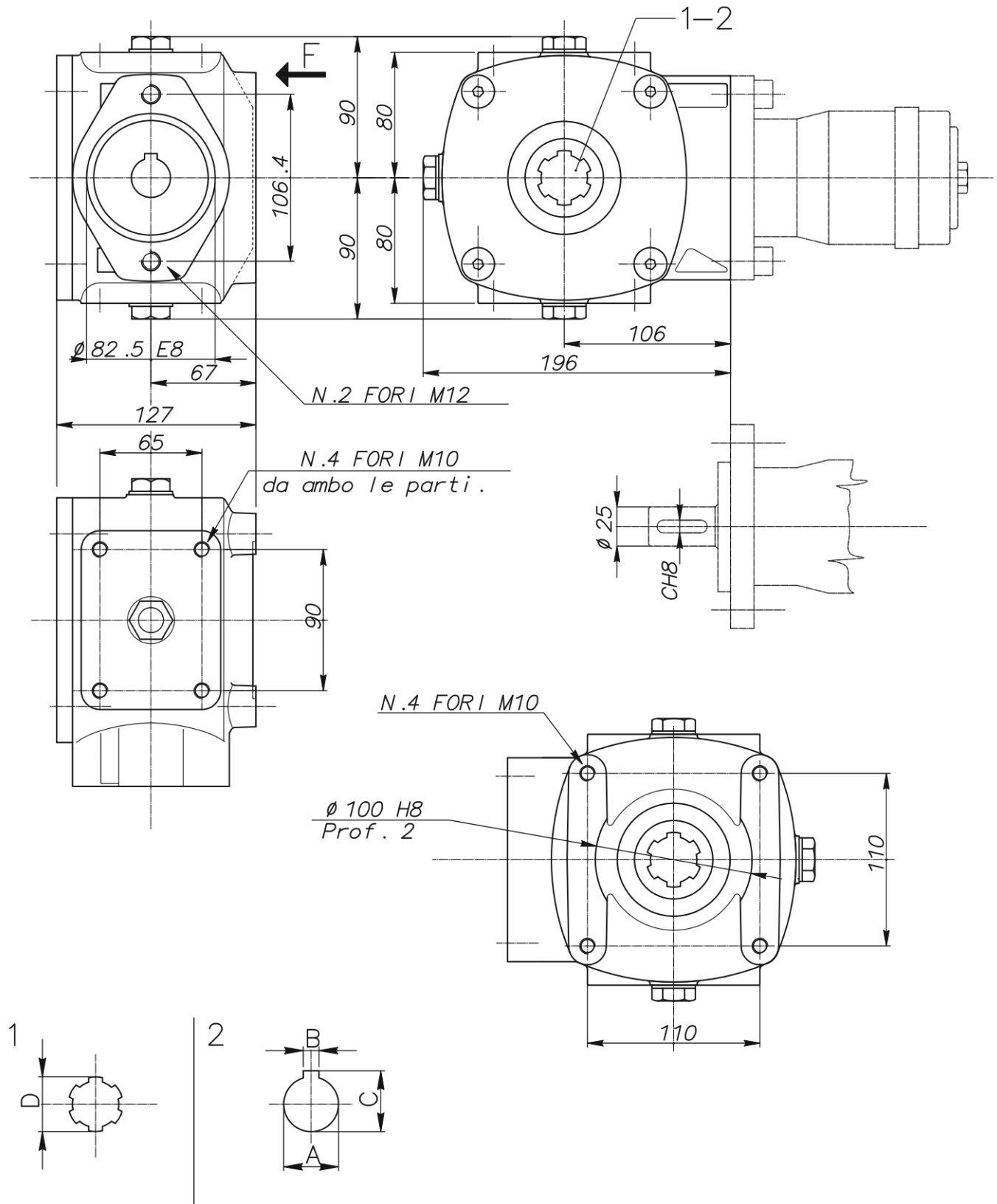


RT 45



Šifra	Izhodna osovina (A)	B	C	D
	[mm]	[mm]	[mm]	[inch]
9247	30	8	33,8	
9233	35	10	38,8	
9232	P.T.O.			1 3/8"

Dobavitelj:	Italija
Vračilo ali menjava:	14 dni
Garancija:	6 mesecev
Temperaturno območje:	od -20°C do +80°C
Teža:	11 kg
Razmerje:	1,9:1
Mazalno sredstvo:	olje SAE 90 EP (0,6 L)
Izhodna osovina:	30 ali 35 ali 1 3/8" Z6
Vhodna osovina:	25 mm
Izhodni navor:	450 Nm